

**Examen d'Electronique**

*Durée 2h00 – Documents non autorisés – Les 3 exercices sont indépendants*

**Exercice 1 :**

Déterminer les composants qui caractérisent le filtre passif de Tchébychev ayant les spécifications suivantes :

- Bande passante à -1dB de 87.5 à 108 MHz.
- Bande coupée à -40 dB en dessous de 50 MHz et au dessus de 188.95 MHz.

La résistance de normalisation est de 50 Ω.

Transformation passe bas vers passe bande  $p \mapsto \frac{1}{B} \left( p + \frac{1}{p} \right)$

**r = 1**

1	1.0177								
2									
3	2.0236	0.9941	2.0236						
4									
5	2.1349	1.0911	3.0009	1.0911	2.1349				
6									
7	2.1666	1.1115	3.0936	1.1735	3.0936	1.1115	2.1666		
8									
9	2.1797	1.1192	3.1214	1.1897	3.1746	1.1897	3.1214	1.1192	2.1797
10									

**Exercice 2**

On considère le montage représenté sur la figure n°1 qui réalise la fonction de *démodulateur FM par déphasage*.

Le signal modulé FM est donné par :  $s_{FM}(t) = A \cos(\theta(t)) = A \cos(\omega_0 t + \varphi_i(t))$

La pulsation instantanée  $\omega_i(t)$  est donnée par :  $\omega_i(t) = \frac{\partial \theta(t)}{\partial t} = \omega_0 + \frac{\partial \varphi_i(t)}{\partial t} = \omega_0 + kx(t)$ , où  $x(t)$  correspond au signal modulant et où  $k \ll 1$ .

- 1) Déterminer l'expression de la fonction de transfert  $H(p) = \frac{U(p)}{S_{FM}(p)}$  avec  $\tau = \frac{1}{\omega_0}$

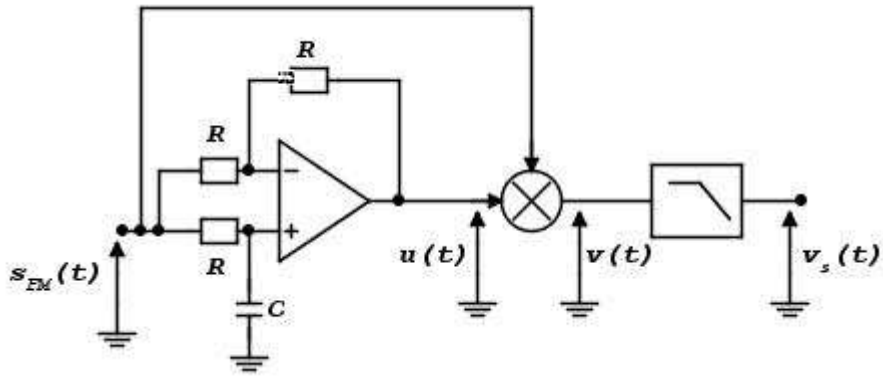


Figure n°1

Rappel :  $\cos(\theta) = \frac{1 - \tan^2\left(\frac{\theta}{2}\right)}{1 + \tan^2\left(\frac{\theta}{2}\right)}$

### Exercice 3

Les amplis opérationnels seront considérés comme **idéaux** ( $v_+ = v_-$ ,  $i_+ = i_- = 0$ ).

On considère le schéma représenté figure n°2.

- 1) Déterminer la tension de sortie  $V_s(t)$  en fonction de  $V_1(t)$  et  $V_2(t)$ .
- 2) Déterminer la valeur du coefficient "a" pour obtenir un gain de 10.

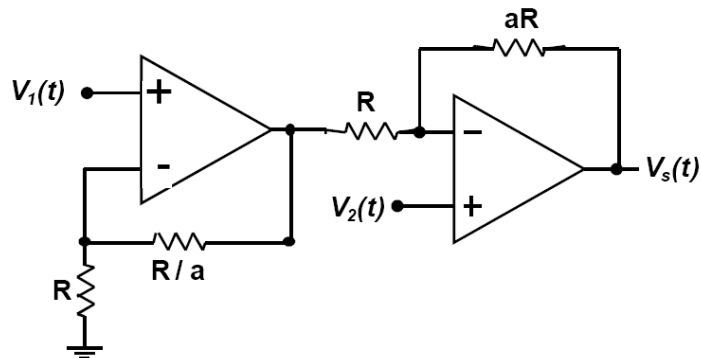


Figure n°2